

# 中量3Mタイプ

耐荷重300kg/段 耐荷重2000kg/連

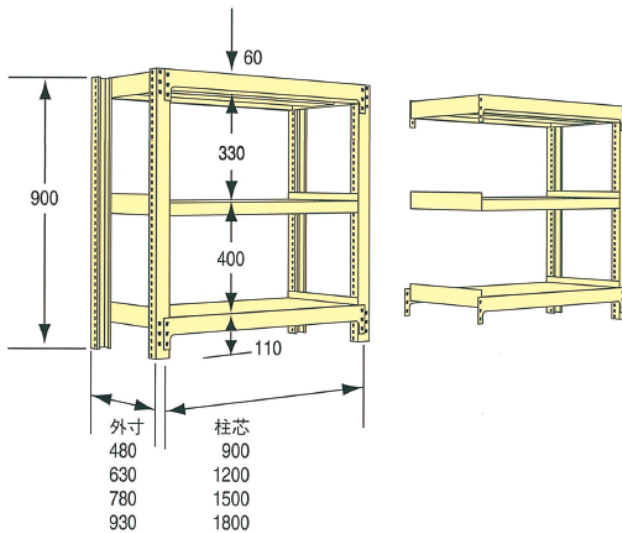
3M TYPE

- 棚板は25mm間隔で移動させる事ができます。
- ボルトレス方式ですので、従来のビス止めに比べ大幅に時間短縮が出来ます。
- 各部材は、重量物に耐えられる様に設計され、耐荷重は(300kg/段)です。



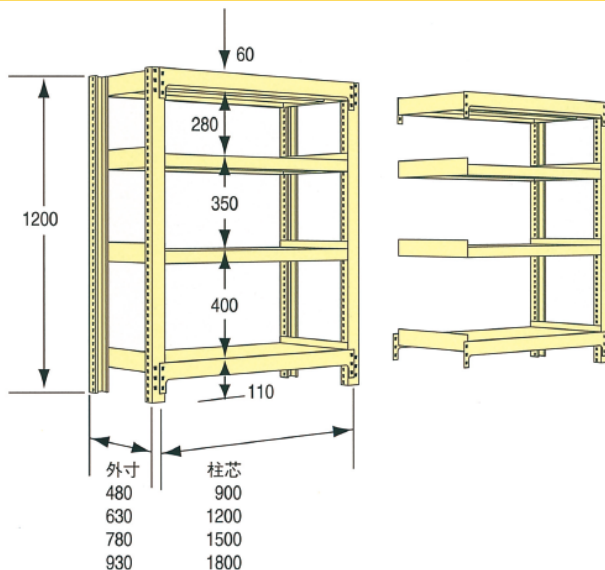
※色は、グリーンとアイボリーの2タイプあります。(2タイプ共に統一価格です。)●開口は柱芯寸法です。

## 高さ 900



品番	サイズ			
	H	W	D	
3MS-3345-3	900	900	450	3
3MS-3360-3	900	900	600	3
3MS-3375-3	900	900	750	3
3MS-3390-3	900	900	900	3
3MS-3445-3	900	1200	450	3
3MS-3460-3	900	1200	600	3
3MS-3475-3	900	1200	750	3
3MS-3490-3	900	1200	900	3
3MS-3545-3	900	1500	450	3
3MS-3560-3	900	1500	600	3
3MS-3575-3	900	1500	750	3
3MS-3590-3	900	1500	900	3
3MS-3645-3	900	1800	450	3
3MS-3660-3	900	1800	600	3
3MS-3675-3	900	1800	750	3
3MS-3690-3	900	1800	900	3

## 高さ 1200



品番	サイズ			
	H	W	D	
3MS-4345-4	1200	900	450	4
3MS-4360-4	1200	900	600	4
3MS-4375-4	1200	900	750	4
3MS-4390-4	1200	900	900	4
3MS-4445-4	1200	1200	450	4
3MS-4460-4	1200	1200	600	4
3MS-4475-4	1200	1200	750	4
3MS-4490-4	1200	1200	900	4
3MS-4545-4	1200	1500	450	4
3MS-4560-4	1200	1500	600	4
3MS-4575-4	1200	1500	750	4
3MS-4590-4	1200	1500	900	4
3MS-4645-4	1200	1800	450	4
3MS-4660-4	1200	1800	600	4
3MS-4675-4	1200	1800	750	4
3MS-4690-4	1200	1800	900	4

※運賃、組立費は別途申し受けます。

3MS-6 3 45-4 R□

3MS=耐荷重300kg/段  
5MS=耐荷重500kg/段

連増

段数

H  
3=900  
4=1200  
5=1500  
6=1800  
7=2100  
8=2400  
(高さ)

W  
3=900  
4=1200  
5=1500  
6=1800  
(間口)

D  
45=450  
60=600  
75=750  
90=900  
(奥行)

□=アイボリー：IV  
グリーン：GR

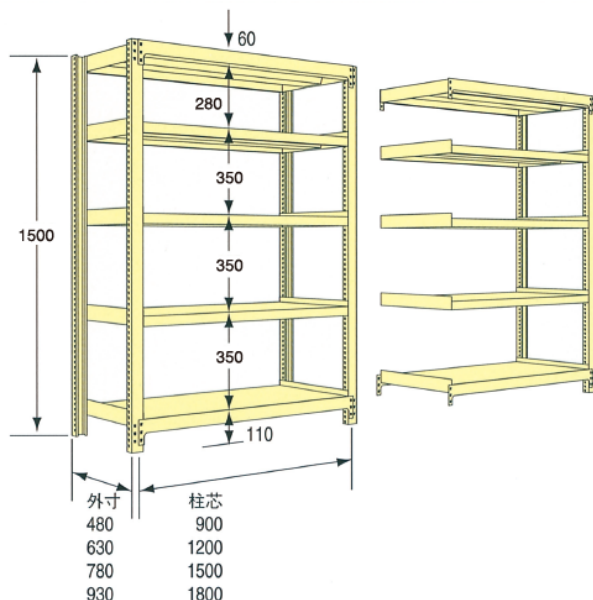
- 間口は柱芯寸法です。基本型の外寸法はW+55(mm)です。
- 奥行は、棚板の有効幅です。外寸法はD+30(mm)です。

奥行750mmは450mmと300mmの2枚合わせになります。奥行900mmは450mmの2枚合わせになります。3Mタイプでは奥行300mmの棚板は、中量500kg用を使用しております。

※色は、グリーンとアイボリーの2タイプあります。(2タイプ共に統一価格です。)

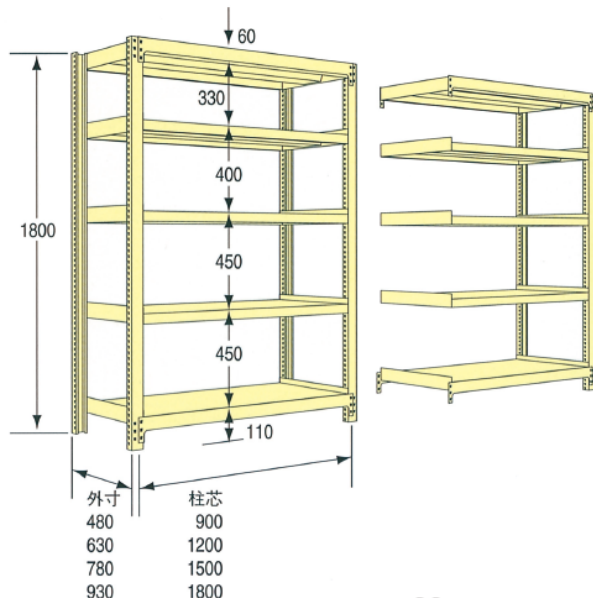
中量ラック

高さ  
1500



品番	サイズ			
	H	W	D	
3MS-5345-5	1500	900	450	5
3MS-5360-5	1500	900	600	5
3MS-5375-5	1500	900	750	5
3MS-5390-5	1500	900	900	5
3MS-5445-5	1500	1200	450	5
3MS-5460-5	1500	1200	600	5
3MS-5475-5	1500	1200	750	5
3MS-5490-5	1500	1200	900	5
3MS-5545-5	1500	1500	450	5
3MS-5560-5	1500	1500	600	5
3MS-5575-5	1500	1500	750	5
3MS-5590-5	1500	1500	900	5
3MS-5645-5	1500	1800	450	5
3MS-5660-5	1500	1800	600	5
3MS-5675-5	1500	1800	750	5
3MS-5690-5	1500	1800	900	5

高さ  
1800



品番	サイズ			
	H	W	D	
3MS-6345-5	1800	900	450	5
3MS-6360-5	1800	900	600	5
3MS-6375-5	1800	900	750	5
3MS-6390-5	1800	900	900	5
3MS-6445-5	1800	1200	450	5
3MS-6460-5	1800	1200	600	5
3MS-6475-5	1800	1200	750	5
3MS-6490-5	1800	1200	900	5
3MS-6545-5	1800	1500	450	5
3MS-6560-5	1800	1500	600	5
3MS-6575-5	1800	1500	750	5
3MS-6590-5	1800	1500	900	5
3MS-6645-5	1800	1800	450	5
3MS-6660-5	1800	1800	600	5
3MS-6675-5	1800	1800	750	5
3MS-6690-5	1800	1800	900	5

※運賃、組立費は別途申し受けます。

# 中量3Mタイプ

耐荷重300kg/段 耐荷重2000kg/連

3M TYPE

- 横に何連でも続けて連結できます。
- 支柱はC型状でねじれに対して強く、積層中二階も設計可能です。



グリーン購入適合商品



3MS-6 3 45-4 R□

3MS=耐荷重300kg/段  
5MS=耐荷重500kg/段

H

3=900  
4=1200  
5=1500  
6=1800  
7=2100  
8=2400  
(高さ)

W

3=900  
4=1200  
5=1500  
6=1800  
(間口)

段数

D  
45=450  
60=600  
75=750  
90=900  
(奥行)

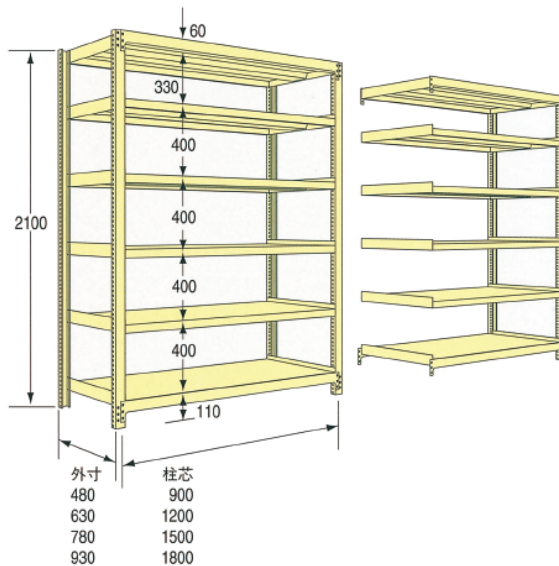
連増

□=アイボリー：IV  
グリーン：GR

- 間口は柱芯寸法です。基本型の外寸法はW+55(mm)です。
- 奥行は、棚板の有効幅です。外寸法はD+30(mm)です。

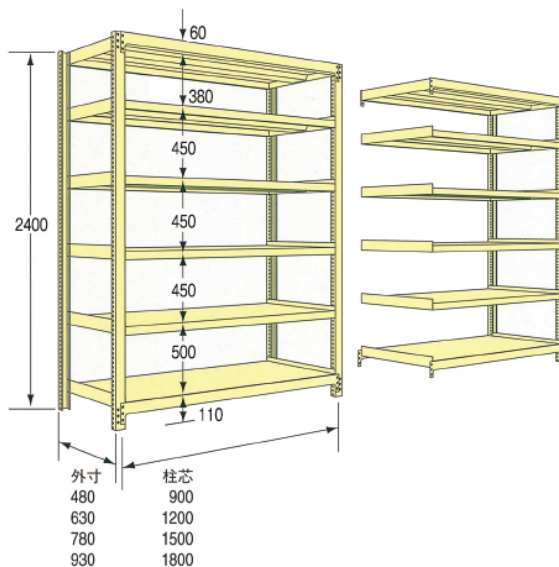
※色は、グリーンとアイボリーの2タイプあります。(2タイプ共に統一価格です。)●間口は柱芯寸法です。

高さ  
2100



品番	サイズ		
	H	W	D
3MS-7345-6	2100	900	450
3MS-7360-6	2100	900	600
3MS-7375-6	2100	900	750
3MS-7390-6	2100	900	900
3MS-7445-6	2100	1200	450
3MS-7460-6	2100	1200	600
3MS-7475-6	2100	1200	750
3MS-7490-6	2100	1200	900
3MS-7545-6	2100	1500	450
3MS-7560-6	2100	1500	600
3MS-7575-6	2100	1500	750
3MS-7590-6	2100	1500	900
3MS-7645-6	2100	1800	450
3MS-7660-6	2100	1800	600
3MS-7675-6	2100	1800	750
3MS-7690-6	2100	1800	900

高さ  
2400



品番	サイズ		
	H	W	D
3MS-8345-6	2400	900	450
3MS-8360-6	2400	900	600
3MS-8375-6	2400	900	750
3MS-8390-6	2400	900	900
3MS-8445-6	2400	1200	450
3MS-8460-6	2400	1200	600
3MS-8475-6	2400	1200	750
3MS-8490-6	2400	1200	900
3MS-8545-6	2400	1500	450
3MS-8560-6	2400	1500	600
3MS-8575-6	2400	1500	750
3MS-8590-6	2400	1500	900
3MS-8645-6	2400	1800	450
3MS-8660-6	2400	1800	600
3MS-8675-6	2400	1800	750
3MS-8690-6	2400	1800	900

※運賃、組立費は別途申し受けます。



# 中量5Mタイプ

耐荷重500kg/段 耐荷重2000kg/連

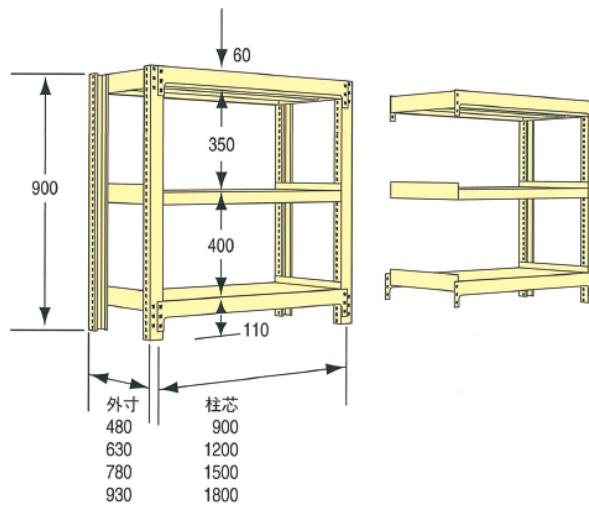
5M TYPE

- 各部材は、重量物に耐えられる様に設計され、耐荷重は(500kg/段)です。



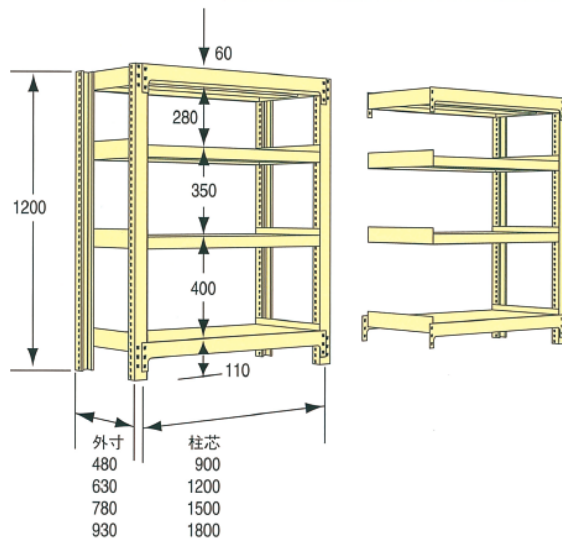
※色は、グリーンとアイボリーの2タイプあります。(2タイプ共に統一価格です。)●間口は柱芯寸法です。

## 高さ 900



品番	サイズ		
	H	W	D
5MS-3345-3	900	900	450
5MS-3360-3	900	900	600
5MS-3375-3	900	900	750
5MS-3390-3	900	900	900
5MS-3445-3	900	1200	450
5MS-3460-3	900	1200	600
5MS-3475-3	900	1200	750
5MS-3490-3	900	1200	900
5MS-3545-3	900	1500	450
5MS-3560-3	900	1500	600
5MS-3575-3	900	1500	750
5MS-3590-3	900	1500	900
5MS-3645-3	900	1800	450
5MS-3660-3	900	1800	600
5MS-3675-3	900	1800	750
5MS-3690-3	900	1800	900

## 高さ 1200



品番	サイズ		
	H	W	D
5MS-4345-4	1200	900	450
5MS-4360-4	1200	900	600
5MS-4375-4	1200	900	750
5MS-4390-4	1200	900	900
5MS-4445-4	1200	1200	450
5MS-4460-4	1200	1200	600
5MS-4475-4	1200	1200	750
5MS-4490-4	1200	1200	900
5MS-4545-4	1200	1500	450
5MS-4560-4	1200	1500	600
5MS-4575-4	1200	1500	750
5MS-4590-4	1200	1500	900
5MS-4645-4	1200	1800	450
5MS-4660-4	1200	1800	600
5MS-4675-4	1200	1800	750
5MS-4690-4	1200	1800	900

※運賃、組立費は別途申し受けます。

5MS-6 3 45-4 R□

3MS=耐荷重300kg/段  
5MS=耐荷重500kg/段

3=900  
4=1200  
5=1500  
6=1800  
7=2100  
8=2400  
(高さ)

3=900  
4=1200  
5=1500  
6=1800  
(間口)

45=450  
60=600  
75=750  
90=900  
(奥行)

連増

段数

□=アイボリー：IV  
グリーン：GR

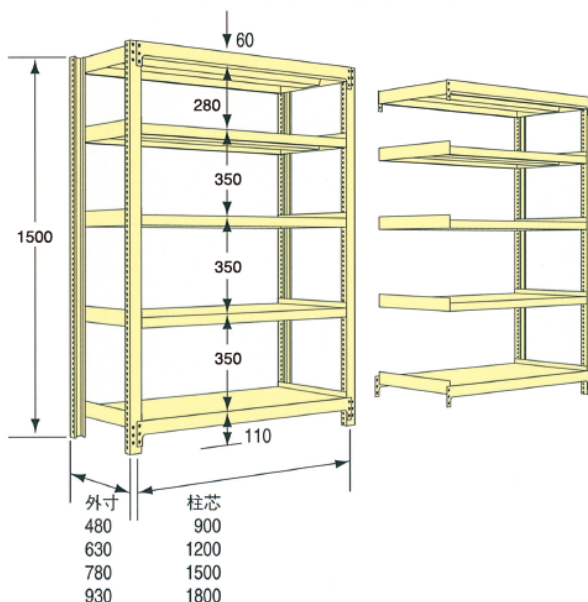
- 間口は柱芯寸法です。基本型の外寸法はW+55(mm)です。
- 奥行は、棚板の有効幅です。外寸法はD+30(mm)です。

奥行750mmは450mmと300mmの2枚合わせになります。  
奥行900mmは450mmの2枚合わせになります。

※色は、グリーンとアイボリーの2タイプあります。(2タイプ共に統一価格です。)●間口は柱芯寸法です。

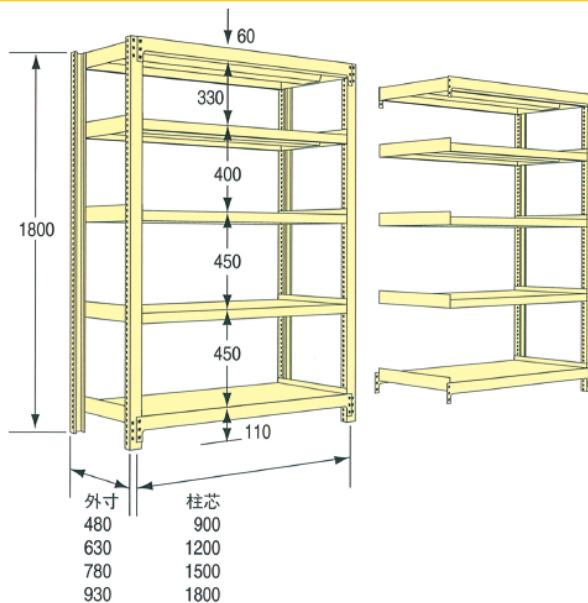
中量ラック

高さ  
1500



品番	サイズ		
	H	W	D
5MS-5345-5	1500	900	450
5MS-5360-5	1500	900	600
5MS-5375-5	1500	900	750
5MS-5390-5	1500	900	900
5MS-5445-5	1500	1200	450
5MS-5460-5	1500	1200	600
5MS-5475-5	1500	1200	750
5MS-5490-5	1500	1200	900
5MS-5545-5	1500	1500	450
5MS-5560-5	1500	1500	600
5MS-5575-5	1500	1500	750
5MS-5590-5	1500	1500	900
5MS-5645-5	1500	1800	450
5MS-5660-5	1500	1800	600
5MS-5675-5	1500	1800	750
5MS-5690-5	1500	1800	900

高さ  
1800



品番	サイズ		
	H	W	D
5MS-6345-5	1800	900	450
5MS-6360-5	1800	900	600
5MS-6375-5	1800	900	750
5MS-6390-5	1800	900	900
5MS-6445-5	1800	1200	450
5MS-6460-5	1800	1200	600
5MS-6475-5	1800	1200	750
5MS-6490-5	1800	1200	900
5MS-6545-5	1800	1500	450
5MS-6560-5	1800	1500	600
5MS-6575-5	1800	1500	750
5MS-6590-5	1800	1500	900
5MS-6645-5	1800	1800	450
5MS-6660-5	1800	1800	600
5MS-6675-5	1800	1800	750
5MS-6690-5	1800	1800	900

※運賃、組立費は別途申し受けます。

# 中量5Mタイプ

耐荷重500kg/段 耐荷重2000kg/連

5M TYPE

- 各部材は、重量物に耐えられる様に設計され、耐荷重は(500kg/段)です。



## 5MS - 6 3 45 - 4 R □

3MS=耐荷重300kg/段  
5MS=耐荷重500kg/段

3=900  
4=1200  
5=1500  
6=1800  
7=2100  
8=2400  
(高さ)

3=900  
4=1200  
5=1500  
6=1800  
(間口)

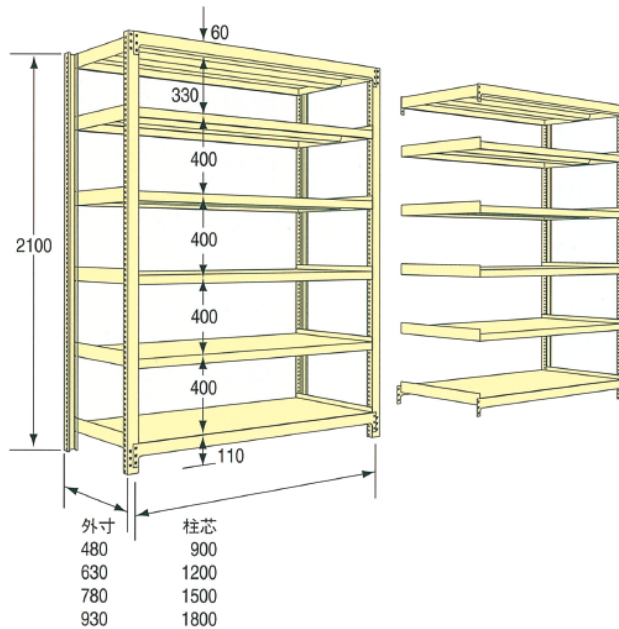
段数  
45=450  
60=600  
75=750  
90=900  
(奥行)

連増

□=アイボリー: IV  
グリーン: GR

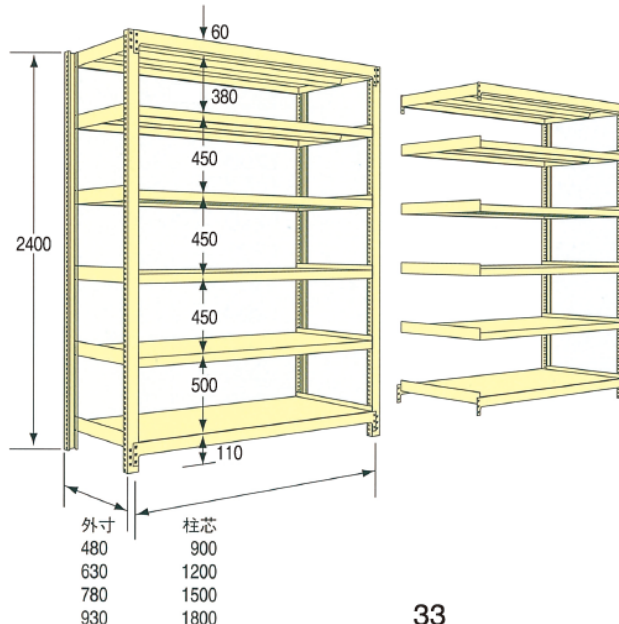
※色は、グリーンとアイボリーの2タイプあります。(2タイプ共に統一価格です。) ●間口は柱芯寸法です。

### 高さ 2100



品番	サイズ		
	H	W	D
5MS-7345-6	2100	900	450
5MS-7360-6	2100	900	600
5MS-7375-6	2100	900	750
5MS-7390-6	2100	900	900
5MS-7445-6	2100	1200	450
5MS-7460-6	2100	1200	600
5MS-7475-6	2100	1200	750
5MS-7490-6	2100	1200	900
5MS-7545-6	2100	1500	450
5MS-7560-6	2100	1500	600
5MS-7575-6	2100	1500	750
5MS-7590-6	2100	1500	900
5MS-7645-6	2100	1800	450
5MS-7660-6	2100	1800	600
5MS-7675-6	2100	1800	750
5MS-7690-6	2100	1800	900

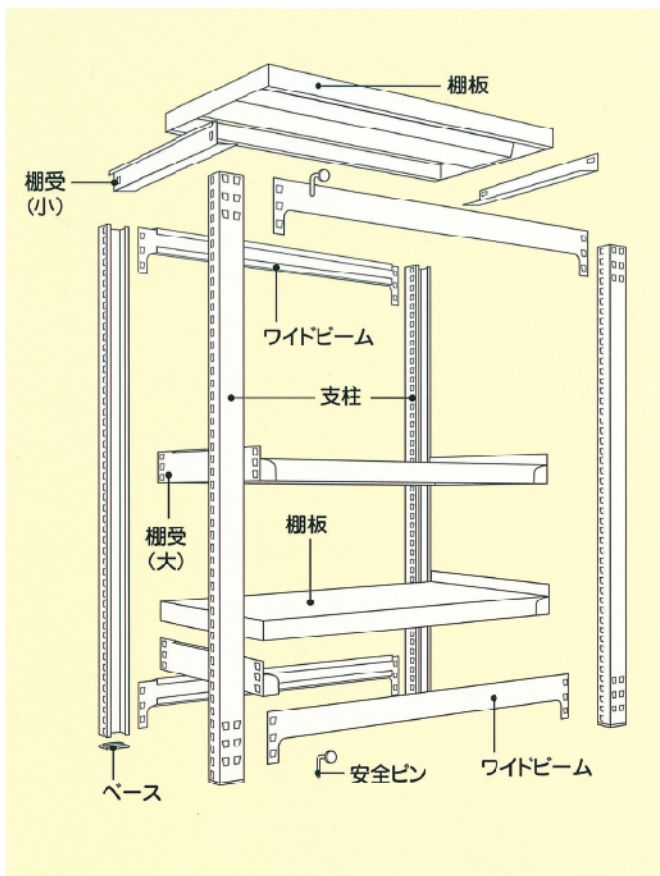
### 高さ 2400



品番	サイズ		
	H	W	D
5MS-8345-6	2400	900	450
5MS-8360-6	2400	900	600
5MS-8375-6	2400	900	750
5MS-8390-6	2400	900	900
5MS-8445-6	2400	1200	450
5MS-8460-6	2400	1200	600
5MS-8475-6	2400	1200	750
5MS-8490-6	2400	1200	900
5MS-8545-6	2400	1500	450
5MS-8560-6	2400	1500	600
5MS-8575-6	2400	1500	750
5MS-8590-6	2400	1500	900
5MS-8645-6	2400	1800	450
5MS-8660-6	2400	1800	600
5MS-8675-6	2400	1800	750
5MS-8690-6	2400	1800	900

※運賃、組立費は別途申し受けます。





### 柱

サイズ	品番
900	MSS900□
1200	MSS1200□
1500	MSS1500□
1800	MSS1800□
2100	MSS2100□
2400	MSS2400□

※色はグリーンとアイボリーの2色です。  
※300K・500K兼用です。

### ワイドビーム

サイズ	品番
900	MSB900□
1200	MSB120□
1500	MSB1500□
1800	MSB1800□

※色はグリーンとアイボリーの2色です。  
※300K・500K兼用です。

### 棚板

サイズ	品番	
	300K	500K
900 × 450	MT30945□	MT50945□
900 × 600	MT30960□	MT50960□
900 × 750	MT30975□	MT50975□
900 × 900	MT30990□	MT50990□
1200 × 450	MT31245□	MT51245□
1200 × 600	MT31260□	MT51260□
1200 × 750	MT31275□	MT51275□
1200 × 900	MT31290□	MT51290□
1500 × 450	MT31545□	MT51545□
1500 × 600	MT31560□	MT51560□
1500 × 750	MT31575□	MT51575□
1500 × 900	MT31590□	MT51590□
1800 × 450	MT31845□	MT51845□
1800 × 600	MT31860□	MT51860□
1800 × 750	MT31875□	MT51875□
1800 × 900	MT31890□	MT51890□

※色はグリーンとアイボリーの2色です。

### 棚受け

サイズ	品番
450小	MSUS450□
450大	MUL450□
600小	MSUS600□
600大	MUL600□
750小	MSUS750□
750大	MUL750□
900小	MSUS900□
900大	MUL900□

※色はグリーンとアイボリーの2色です。  
※小=天板用、大=中板、地板用 ※300K・500K兼用です。

### ベース

品番 MB

### ピン(8入)

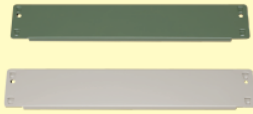
品番 MP8

※運賃、組立費は別途申し受けます。

# 各部パーツ

## 中量ラック

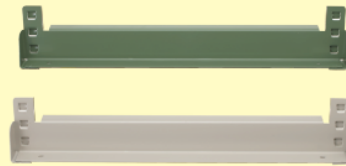
### 側コボレ止め



サイズ	品番
D450用	MKB450□
D600用	MKB600□
D750用	MKB750□
D900用	MKB900□

※色はグリーンとアイボリーの2色です。  
※受注生産品です。

### フラット受け

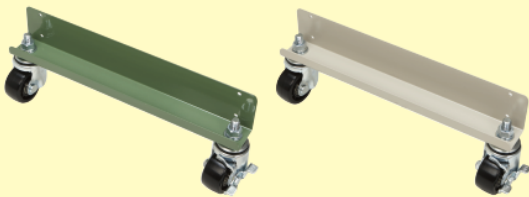


※奥行き側から出し入れができる棚受けです。

サイズ	品番
D450用	MFU450□
D600用	MFU600□
D750用	MFU750□
D900用	MFU900□

※色はグリーンとアイボリーの2色です。  
※受注生産品です。

### キャスターベースセット



サイズ	品番
D450用	MCBS450□
D600用	MCBS600□
D750用	MCBS750□
D900用	MCBS900□

※キャスター 75φ (強化ナイロン)  
※台荷重 512kg  
※色はグリーンとアイボリーの2色です。  
※キャスターベースセットは1台分のセットです。  
※取付用のビス類を含みます。  
注意：連結タイプには使用できません。

### ●持ち手

品番
THA-273

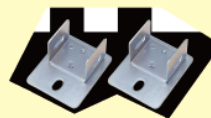


2個 (1台分)  
取付用ビス付

使用例



### アンカーベース (2個入)



使用例



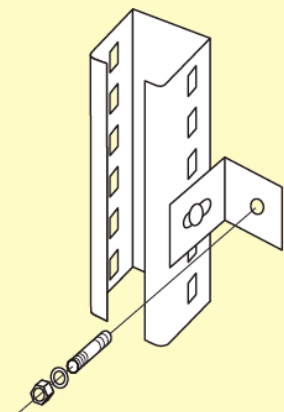
品番
MAB-2MK

※アンカーは含まれておりません。

### 75型固定金具



使用例



品番
KT75

※運賃、組立費は別途申し受けます。



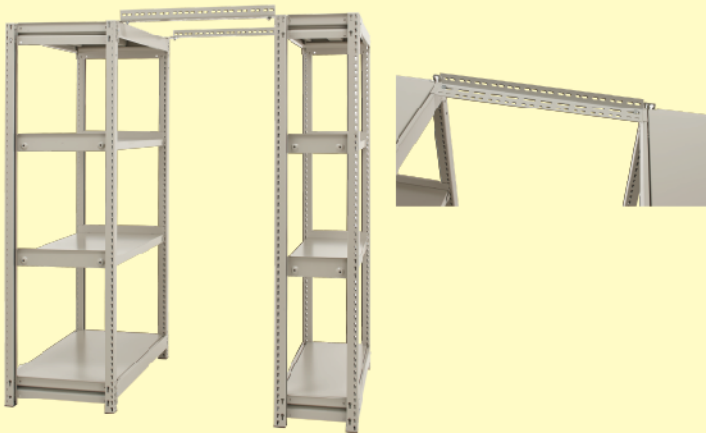
天ツナギ金具



品番
TKG-□

※色はグリーンとアイボリーの2色です。  
 ※天ツナギ本体、取付用ビスは含みません。

使用例



落下防止バー



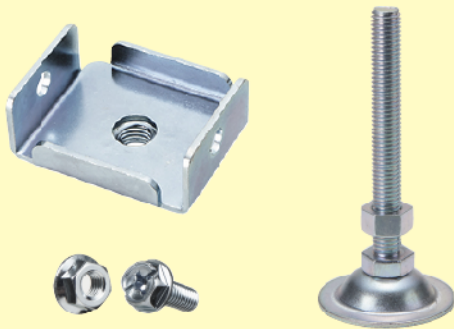
サイズ	品番
W 900用	MRBB900ST
W1200用	MRBB1200ST
W1500用	MRBB1500ST
W1800用	MRBB1800ST

使用例



中量ラック

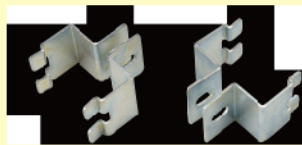
アジャスターベース



2個セット	MAJBMK-2ST
4個セット	MAJBMK-4ST

※高さ調節範囲 36mm ~ 116mm

パネル金具 側用



※1台分の左右各5箇所セット

品番
MPKG-SST

パネル金具 背用



※1台分の左右各5箇所セット

品番
MPKG-BST

※運賃、組立費は別途申し受けます。